

■主要諸元 (標準仕様)

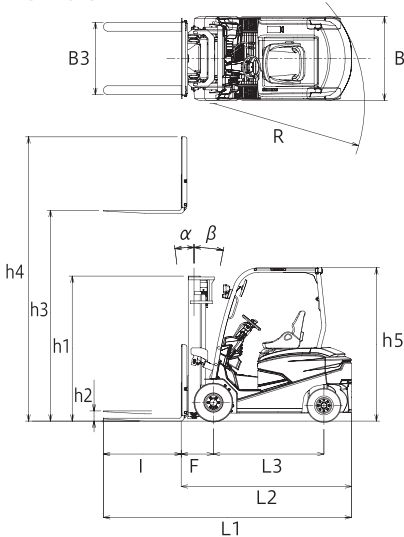
この仕様は性能向上のため、予告なく変更することがあります。

車種 型式	単位	記号	標準車										ロングホイールベース車		
			FB9P	FB10P	FB14P	FB15P	FB18P	FB20P	FB25P	FB30P	FB35PJ	FBB20P	FBB25P		
最大荷重 (定格荷重)	kg		900	1000	1350	1500	1750	2000	2500	3000	3500	2000	2500		
基準荷重中心	mm		500												
最大揚高 (標準マスト時)	mm	h3	3000												
マスト傾斜角 (前/後傾)	度	α / β	7/11												
マスト上昇速度 (負荷/無負荷)	mm/s		390/540		370/540		350/540		330/540		290/470		260/470		
フリーリフト	mm	h2	115				140				145		140		
走行速度 (負荷/無負荷) ※1	km/h		14.0/16.0				13.5/15.5		14.0/16.0		13.5/15.5		14.0/16.0		
最小旋回半径	mm	R	1850				1880		2030		2080		2260		
実用最小直角積み付け通路幅 ※2	mm		3545				3575		3775		3825		4045		
登坂能力 (負荷時)	%		22		20		19		17		16		13		
全長	mm	L1	2850		3000			3040		3225		3415		3575	
車体長さ (フォーク前面まで)	mm	L2	2080				2120		2305		2345		2505		
全幅	mm	B	1100				1115		1155		1255		1155		
ヘッドガード高さ	mm	h5	2110								2200		2110		
マスト高さ	mm	h1	1990						1995		2015		2115		
最大揚高時高さ (最高位置)	mm	h4	4055								4275		4055		
フォークサイズ (長さ×幅×厚み)	mm	長さI	770 × 100 × 35		920 × 100 × 35			920 × 122 × 40		1070 × 122 × 40		1070 × 122 × 45		1070 × 122 × 50	
フロントオーバーハング	mm	F	395						445		485		490		
ホイールベース	mm	L3	1410						1520				1680		
フォーク調整間隔	mm	最大B3	240-920						260-995		280-955		260-995		
トレッド (前/後輪)	mm		930/900				925/900		955/965		1030/980		955/965		
最低地上高	mm		110								120		110		
自重	kg		2570	2675	2805	2855	3085	3705	4130	4955	5505	4030	4040		
バッテリー	電圧	V	48										72		
	容量 (5時間率)	Ah/5HR	280	370			415		510		565		470		
モーター	走行	kW	7						8.5		11.0		8.5		
	荷役	kW	9.5						11.5		15.0		11.5		
	パワーステアリング	kW	1.5								1.7		1.5		
充電器	充電方式		準定電圧自動充電器 搭載型 3相 200V												
	充電器容量	kVA	5.2	6.4					7		12.0		11		
パワーステアリング			電動油圧式パワーステアリング												
走行・荷役制御方式			ACインバーター制御												
前車輪			6.00-9 10PR				21x8-9 14PR		21 × 8-9 16PR		28 × 9-15 14PR		21 × 8-9 16PR		
後車輪			5.00-8 8PR						18 × 7-8 14PR		6.50-10 10PR		6.50-10 12PR		

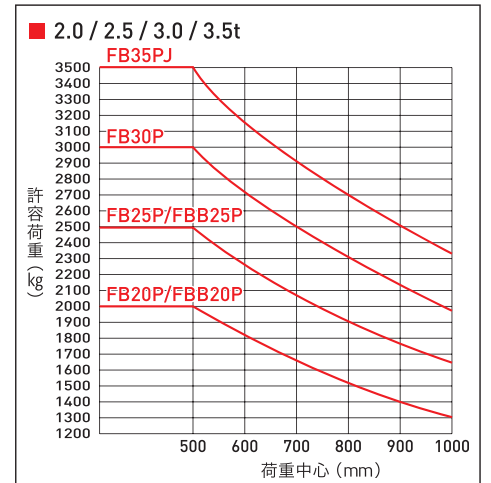
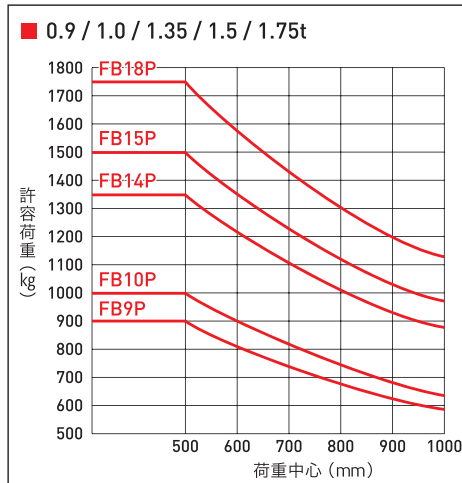
※1 全機種小特仕様の最高速度 (無負荷時) は 14.5km/h となります。

※2 パレットサイズ: 1100mm × 1100mm 荷役時、クリアランス+200mm を含む。

■外形図



■揚高荷重曲線 (一連二段ワイドビューマスト揚高3.0m装着時)



■標準装備

一連二段ワイドビューマスト揚高 3.0m、標準サイズフォーク、アングル型バックレスト、角度調整機能付小径ステアリング、荷役 2 本レバー、バックブザー、サスペンション付スライド機構シート、レバー式パーキングブレーキ、左右バックミラー、ホーンボタン付リヤアシストグリップ、ラバー製フロアマット、液晶モニター付インジケータパネル、ヘッドライト (白熱球)、リヤコンビネーションライト (白熱球)、前後輪ニューマチックタイヤ、取手付き充電プラグ、搭載充電器
 ※その他オプション装備、各種アタッチメント、バッテリーなどについて詳しくは担当営業までお問い合わせください。

LINE UP

▶ 標準車

型式	FB9P	FB10P	FB14P	FB15P	FB18P	FB20P	FB25P	FB30P	FB35PJ	FBB20P	FBB25P
最大荷重	900kg	1000kg	1350kg	1500kg	1750kg	2000kg	2500kg	3000kg	3500kg	2000kg	2500kg

▶ ロングホイールベース車